



**GKN Service Austria GmbH**

Kompetenz ist unser Antrieb



# Hydraulik- Kupplungen



## **GKN Service Austria GmbH**

### **Allgemeines :**

**Steck-Kupplungen** erfüllen die Forderung, einen bestimmten Teil einer Hydraulikanlage zeitweilig schnell von der übrigen Anlage zu trennen. Sie besteht aus Muffen - u. Steckerteil, von denen jedes mit einem eingebauten Schließventil versehen ist. Diese Ventile öffnen bzw. schließen sich beim Kuppeln automatisch. Diese Verriegelung beider Kupplungsteile erfolgt durch Kugeln und der nach zwei Seiten zu betätigende Verriegelungshülse.

**Nennndruck:** 250bar

**Schraub-Kupplungen** sind heute unentbehrliche Bauelemente der Mobilhydraulik. Sie bestehen ebenfalls aus Muffen - u. Steckerteil, von denen jedes mit einem Schließventil versehen ist.

Die feste Verbindung der beiden Kupplungsteile wird durch eine Überwurfmutter mit einem äußerst stabilen Spezialgewinde erreicht.

**Nennndruck:** BG3 - 400 bar, BG6 - 300 bar

- + Robustheit
  - + sichere Verriegelung
  - + absolute Dichtheit
  - + einfache Handhabung
  - + strömungsgünstige Konstruktion
- sind die herausragenden Merkmale dieser Kupplungen.

**Flat Face-Kupplungen** bringen den Flüssigkeitsverlust während des An - u. Abkuppelns auf ein Minimum.

Sie finden Verwendung, wo auf den Umweltschutz besonders geachtet werden muß; also in der Landwirtschaft, in Chemieanlagen und in der Industrie.

Einfache Handhabung durch Zusammenstecken der beiden Kupplungshälften mit nur einer Hand. Die Hülse ist mit einem Sicherheitssystem ausgestattet, welches verhindert, daß die Kupplung unbeabsichtigt getrennt wird.

Der Medien-Durchfluß muß in Pfeilrichtung erfolgen.

**Nennndruck:** BG1 - 200 bar, BG2 - 250 bar, BG3-4 - 200 bar

### **Werkstoffe**

Gehäuse: Stahl verzinkt und gelb chromatiert

O-Ring : NBR

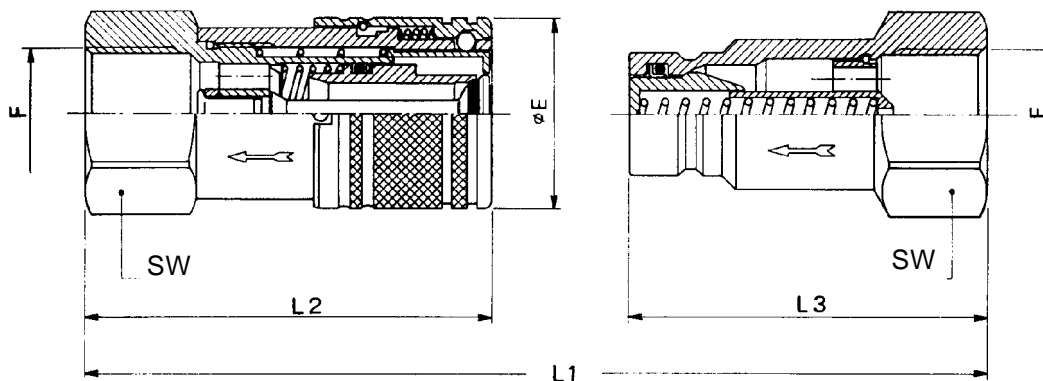
Stützring : Teflon

Betriebstemperatur : -25°C bis +125°C

# FLAT-FACE Ausführung



**GKN Service Austria GmbH**



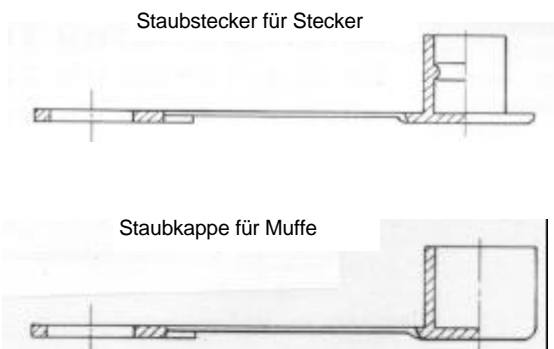
Muffe

Stecker

## Anschlüsse : mit Innengewinde

BG	DN	F	SW	Ø E	L1	L2	L3	Bestellnummer	
								Muffe	Stecker
1	6	R1/4"	22	27	96	52,5	53,5	<b>740894</b>	<b>740893</b>
2	13	R3/8"	27	32	116	68,0	63,5	<b>740884</b>	<b>740885</b>
2	13	R1/2"	27	32	125	73,0	67,5	<b>740882</b>	<b>740883</b>
3	20	R3/4"	32	38	138,5	84,0	72,0	<b>740886</b>	<b>740887</b>
4	25	R 3/4"	46	48	146	87,5	80,5	<b>740899</b>	<b>740898</b>
4	25	R 1"	46	48	150	87,5	84,5	<b>740890</b>	<b>740891</b>

## Staubschutzteile : Farbe rot



Material : PVC

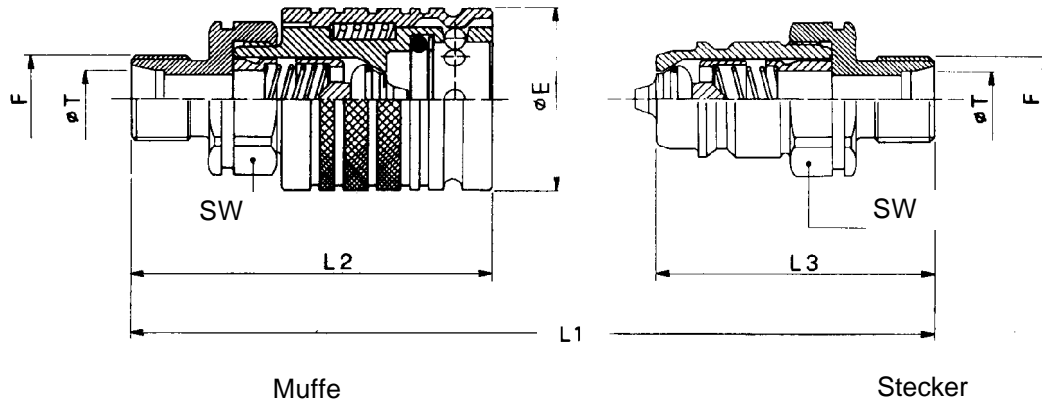
BG	DN	Bestellnummer	
		Staubkappe	Staubstecker
1	6	<b>741132</b>	<b>741133</b>
2	13	<b>740888</b>	<b>740889</b>
3	20	<b>740881</b>	<b>740880</b>
4	25	<b>in Arbeit</b>	<b>in Arbeit</b>

# Steck- Ausführung



**GKN Service Austria GmbH**

**Anschlüsse :** für lötlöse Rohrverschraubungen nach DIN 2353



Muffe

Stecker

BG	DN	F	Ø T	SW	Ø E	L1	L2	L3	Bestellnummer	
									Muffe	Stecker
3	13	M14x1,5	8L	30	38	103	69	56	<b>740794</b>	<b>740795</b>
3	13	M16x1,5	10L	30	38	105	70	57	<b>740798</b>	<b>740797</b>
3	13	M18x1,5	12L	30	38	105	70	57	<b>740804</b>	<b>740803</b>
3	13	M22x1,5	15L	30	38	107	71	58	<b>740806</b>	<b>740805</b>
3	13	M26x1,5	18L	30	38	107	71	58	<b>740961*</b>	<b>740960*</b>
6	25	M26x1,5	18L	41	54	128	93	69	<b>740967*</b>	<b>740966*</b>
6	25	M30x2	22L	41	54	132	95	71	<b>740859*</b>	<b>740858*</b>
6	25	M36x2	28L	41	54	132	95	71	<b>740877*</b>	<b>740878*</b>
6	25	M46x2	35L	46	54	136	97	73	<b>740990</b>	<b>740991</b>
3	13	M16x1,5	8S	30	38	107	71	58	<b>740963*</b>	<b>740962*</b>
3	13	M18x1,5	10S	30	38	107	71	58		
3	13	M20x1,5	12S	30	38	107	71	58	<b>740874</b>	<b>740873</b>
3	13	M22x1,5	14S	30	38	111	73	60	<b>740965*</b>	<b>740964*</b>
3	13	M24x1,5	16S	30	38	111	73	60	<b>740870</b>	<b>740869</b>
3	13	M30x2	20S	30	38	115	75	62		
6	25	M30x2	20S	41	54	136	97	73	<b>741101</b>	<b>741102</b>
6	25	M36x2	25S	41	54	140	99	75		<b>741687</b>
6	25	M42x2	30S	46	54	144	101	77	<b>741103</b>	<b>741104</b>

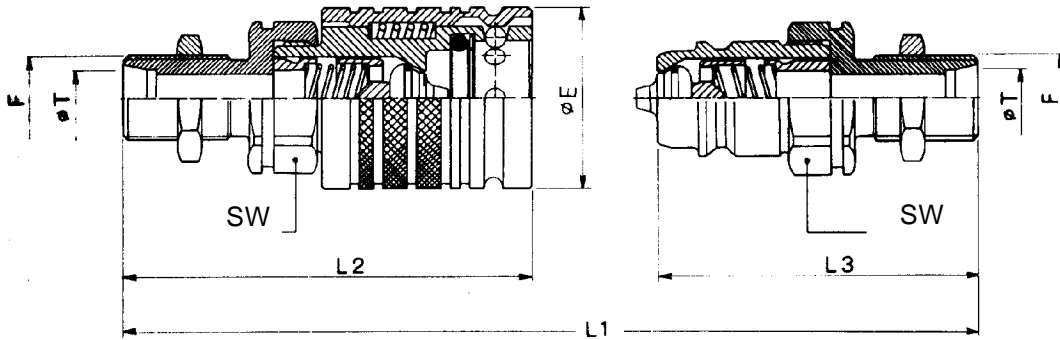
\*...keine Lagerware - Lieferzeit auf Anfrage

# Steck- Ausführung



**GKN Service Austria GmbH**

**Anschlüsse an Schottwand : für lötlöse Rohrverschraubungen nach DIN 2353**



Muffe

Stecker

BG	DN	F	Ø T	SW	Ø E	L1	L2	L3	Bestellnummer	
									Muffe	Stecker
3	13	M14x1,5	8L	30	38	135	85	72	<b>740892*</b>	
3	13	M16x1,5	10L	30	38	135	85	72	<b>740860</b>	<b>740957</b>
3	13	M18x1,5	12L	30	38	135	85	72	<b>740862</b>	<b>740863</b>
3	13	M22x1,5	15L	30	38	137	86	73	<b>740864</b>	<b>740865</b>
3	13	M26x1,5	18L	30	38	137	86	73	<b>740930*</b>	<b>740944*</b>
<hr/>										
6	25	M26x1,5	18L	41	54	172	115	91		
6	25	M30x2	22L	41	54	172	115	91	<b>740931*</b>	<b>740932*</b>
6	25	M36x2	28L	41	54	172	115	91	<b>740933*</b>	<b>740934*</b>
<hr/>										
3	13	M16x1,5	8S	30	38	137	86	73		
3	13	M18x1,5	10S	30	38	137	86	73		
3	13	M20x1,5	12S	30	38	137	86	73	<b>740872</b>	<b>740871</b>
3	13	M22x1,5	14S	30	38	141	88	75	<b>740956*</b>	<b>740955*</b>
3	13	M24x1,5	16S	30	38	141	88	75	<b>740868*</b>	<b>741693*</b>
3	13	M30x2	20S	30	38	141	88	75		
<hr/>										
6	25	M30x2	20S	41	54	176	117	93	<b>740926*</b>	<b>740927*</b>
6	25	M36x2	25S	41	54	180	119	95	<b>740928*</b>	<b>740929*</b>
6	25	M42x2	30S	41	54	184	121	97		

\*...keine Lagerware - Lieferzeit auf Anfrage

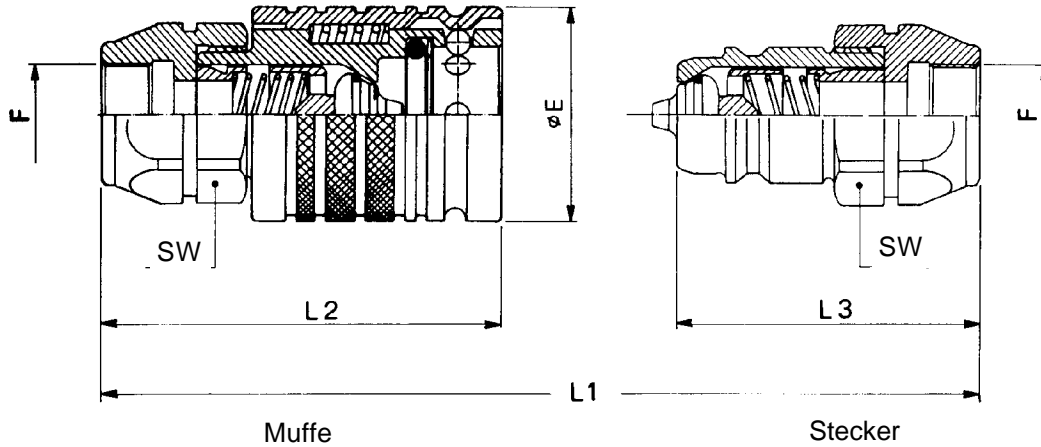
Dichtung für Kegel	BG 3	<b>740976</b>
Dichtung für Kegel	BG 6	<b>740977</b>

# Steck- Ausführung



**GKN Service Austria GmbH**

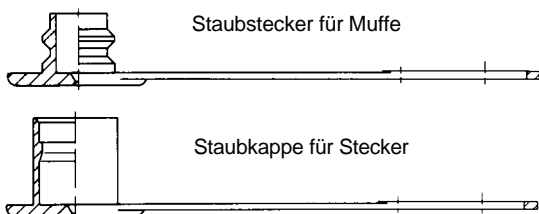
Anschlüsse : mit Innengewinde



									Bestellnummer	
BG	DN	F	SW	Ø E	L1	L2	L3	Muffe	Stecker	
2	10	3/8"	22	31	108	72	54	<b>740770</b>	<b>740771</b>	
3	13	M18x1,5	30	38	107	71	58	<b>740850</b>	<b>740851</b>	
3	13	M22x1,5	30	38	107	71	58	<b>740800</b>	<b>740799</b>	
3	13	R3/8"	30	38	107	71	58	<b>740852</b>	<b>740853</b>	
3	13	R1/2"	30	38	107	71	58	<b>740802</b>	<b>740801</b>	
6	25	R3/4	41	54	142	100	76	<b>740839</b>	<b>740840</b>	
6	25	R 1"	41	54	142	100	76	<b>740841</b>	<b>740842</b>	

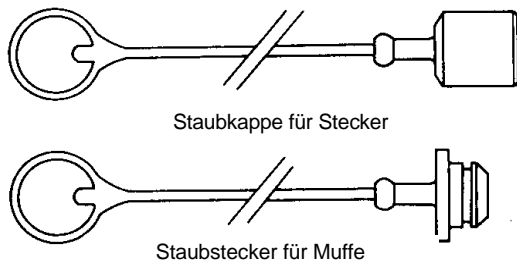
## Staubschutzteile :

Material : Polyäthylen (Auslaufteile)



Bestellnummer			
BG	Farbe	Staubstecker	Staubkappe
6	rot	<b>740791</b>	<b>740792</b>

Material : PVC



Bestellnummer			
BG	Farbe	Staubstecker	Staubkappe
2	rot	<b>740772</b>	<b>740773</b>
3	rot	<b>740945</b>	<b>740940</b>
3	gelb	<b>740946</b>	<b>740941</b>
3	grün	<b>740947</b>	<b>740942</b>
3	blau	<b>740948</b>	<b>740943</b>

## Dichtungssatz : 1x O-Ring und 1x Stützring

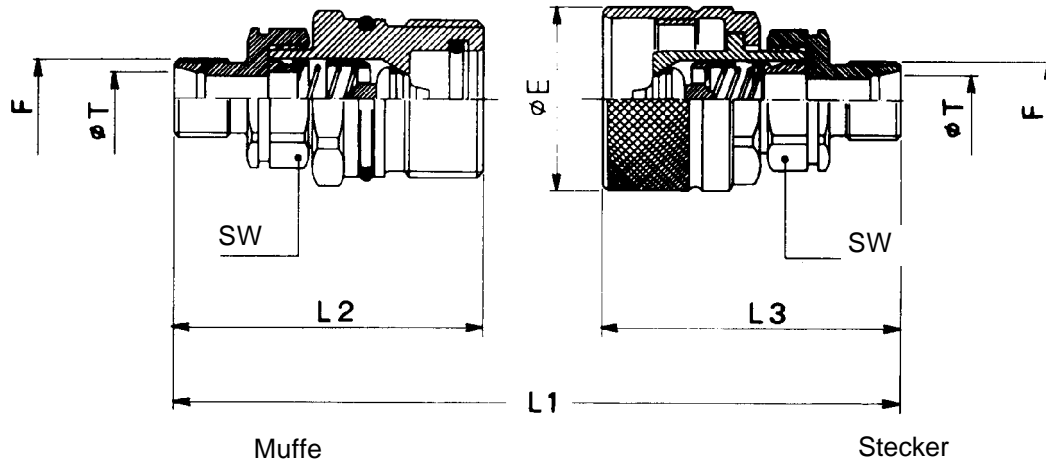
BG	Bestellnummer
2	<b>740903</b>
3	<b>740902</b>
6	<b>740998</b>

# Schraub- Ausführung



**GKN Service Austria GmbH**

**Anschlüsse :** für lötlöse Rohrverschraubungen nach DIN 2353



BG	DN	F	Ø T	SW	Ø E	L1	L2	L3	Bestellnummer	
									Muffe	Stecker
3	13	M14x1,5	8L	30	42	98	64	50		
3	13	M16x1,5	10L	30	42	100	65	51	<b>740827*</b>	<b>740536*</b>
3	13	M18x1,5	12L	30	42	100	65	51	<b>740817</b>	<b>740818</b>
3	13	M22x1,5	15L	30	42	102	66	52	<b>740829</b>	<b>740830</b>
3	13	M26x1,5	18L	30	42	102	66	52	<b>740831</b>	<b>740832</b>
6	25	M26x1,5	18L	41	55	139	93	71	<b>741381*</b>	
6	25	M30x2	22L	41	55	143	95	73	<b>740845*</b>	<b>740846*</b>
6	25	M36x2	28L	41	55	143	95	73	<b>740833*</b>	<b>740834*</b>
6	25	M45x2	35L	41	55	147	97	75		
3	13	M16x1,5	8S	30	42	102	66	52		
3	13	M18x1,5	10S	30	42	102	66	52		
3	13	M20x1,5	12S	30	42	102	66	52	<b>740837</b>	<b>740838</b>
3	13	M22x1,5	14S	30	42	106	68	54	<b>749563*</b>	<b>749564*</b>
3	13	M24x1,5	16S	30	42	106	68	54	<b>740822</b>	<b>740821</b>
3	13	M30x2	20S	30	42	110	70	56		
6	25	M30x2	20S	41	55	147	97	75	<b>740876*</b>	<b>740875*</b>
6	25	M36x2	25S	41	55	151	99	77	<b>740843*</b>	<b>740844*</b>
6	25	M42x2	30S	46	55	155	101	79	<b>740847*</b>	<b>740848*</b>

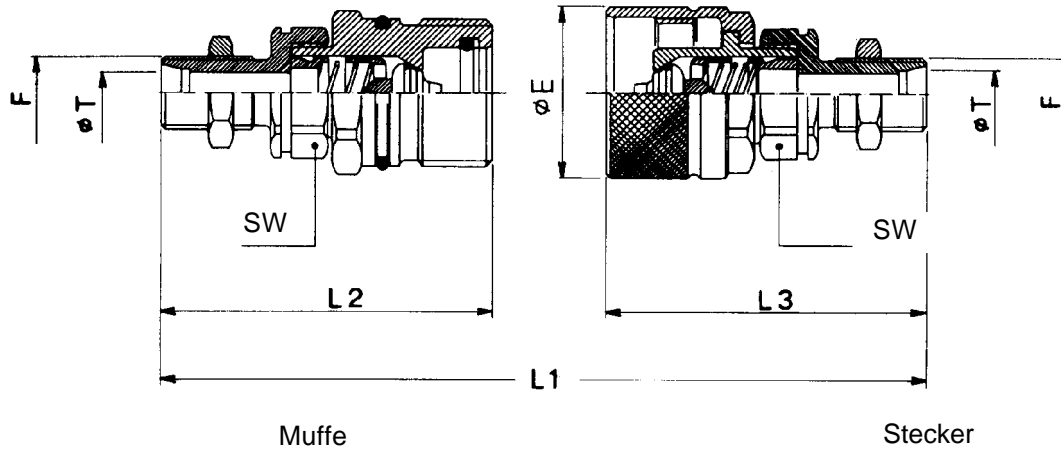
\*...keine Lagerware - Lieferzeit auf Anfrage

# Schraub- Ausführung



**GKN Service Austria GmbH**

**Anschlüsse an Schottwand : für lötlöse Rohrverschraubungen nach DIN 2353**



BG	DN	F	Ø T	SW	Ø E	L1	L2	L3	Bestellnummer	
									Muffe	Stecker
3	13	M14x1,5	8L	30	42	130	80	66		
3	13	M16x1,5	10L	30	42	130	80	66		<b>741689*</b>
3	13	M18x1,5	12L	30	42	130	80	66	<b>740820</b>	<b>740819</b>
3	13	M22x1,5	15L	30	42	132	81	67	<b>740835</b>	<b>740836</b>
3	13	M26x1,5	18L	30	42	132	81	67	<b>740537*</b>	<b>749562*</b>
6	25	M26x1,5	18L	41	55	183	115	93	<b>741382</b>	
6	25	M30x2	22L	41	55	183	115	93	<b>740935*</b>	<b>740936*</b>
6	25	M36x2	28L	41	55	183	115	93	<b>740937*</b>	<b>740938*</b>
3	13	M16x1,5	8S	30	42	132	81	67		
3	13	M18x1,5	10S	30	42	132	81	67		
3	13	M20x1,5	12S	30	42	132	81	67		
3	13	M22x1,5	14S	30	42	136	81	69		
3	13	M24x1,5	16S	30	42	136	83	69		<b>741692*</b>
3	13	M30x2	20S	30	42	136	83	69		
6	25	M30x2	20S	41	55	187	117	95	<b>741688*</b>	<b>741690</b>
6	25	M36x2	25S	41	55	191	119	97	<b>740896*</b>	<b>740897*</b>
6	25	M42x2	30S	46	55	195	121	99		

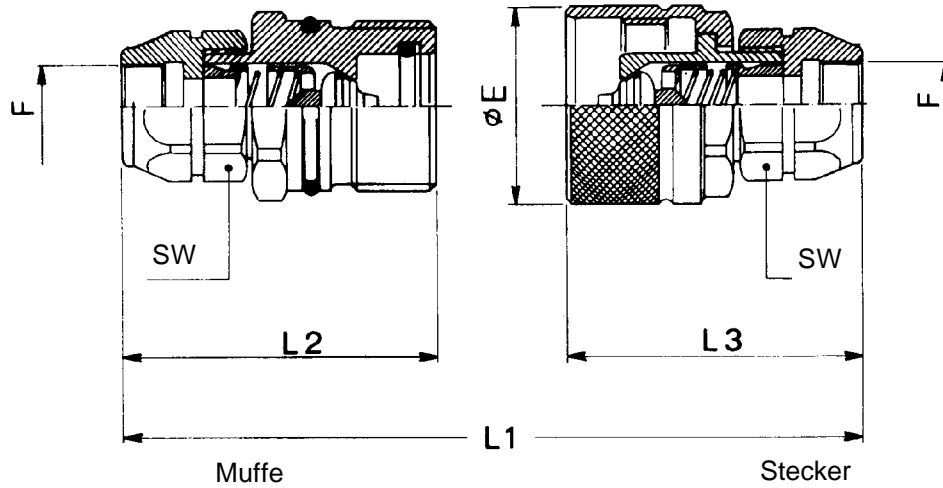
\*...keine Lagerware - Lieferzeit auf Anfrage

# Schraub- Ausführung



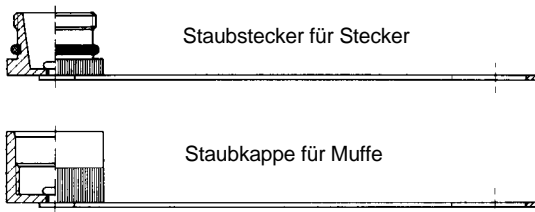
**GKN Service Austria GmbH**

Anschlüsse : mit Innengewinde



BG	DN	F	SW	Ø E	L1	L2	L3	Bestellnummer	
								Muffe	Stecker
3	13	M22x1,5	30	42	102	66	52	<b>740825</b>	<b>740826</b>
3	13	R3/8"	30	42	102	66	52	<b>740823</b>	<b>740824</b>
3	13	R1/2"	30	42	102	66	52	<b>740816</b>	<b>740815</b>
6	25	R3/4	41	55	153	100	78	<b>740814</b>	<b>740813</b>
6	25	R 1"	41	55	153	100	78	<b>740812</b>	<b>740811</b>

## Staubschutzteile :



Material : Polyäthylen

BG	Farbe	Staubstecker	Bestellnummer	
			Staubstecker	Staubkappe
3	rot	<b>740787</b>	<b>740786</b>	
6	rot	<b>740780</b>	<b>740781</b>	

**Dichtungssatz** : 2x O-Ring und 1x Stützring

BG	Bestellnummer
3	<b>740901</b>
6	<b>740900</b>