

Bestellzeichen

für Schellenhälften:

Polypropylen innen glatt **RCPR**
RCPG¹⁾²⁾

Polyamid 6 innen glatt **RCNR**
RCNG¹⁾²⁾

Vollgummi Aluminium **RCAR**
RCAR

Bei Bedarf Standardkurzzeichen RCPR in der Spalte „Schellenhälften“ austauschen.

Order codes

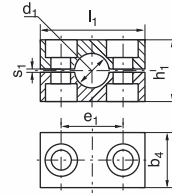
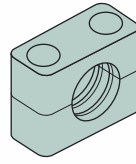
for clamp-halves:

Polypropylene inside smooth **RCPR**
RCPG¹⁾²⁾

Polyamide 6 inside smooth **RCNR**
RCNG¹⁾²⁾

Rubber Aluminium **RCVR**
RCAR

Replace standard abbreviation RCPR in column "clamp-halves" as required.



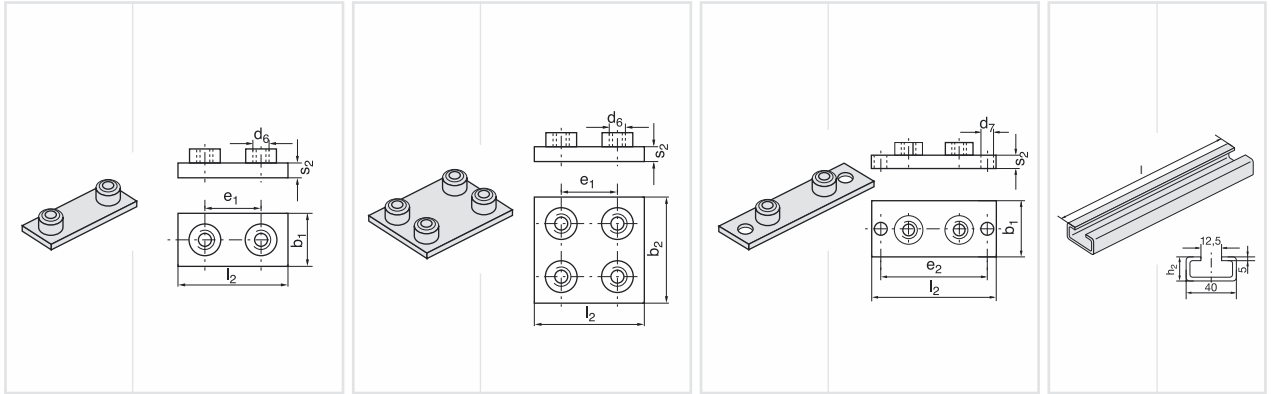
Schellengröße Clamp size	Rohr-AD mm O.D. mm	Rohr-NW Tube NB	Rohr-AD Zoll Inch O.D.	1 Stück 2 Schellenhälften 1 part 2 clamp-halves	2 Schellenhälften 2 clamp-halves				
				RCPR	RCPR-...				
	d ₁				l ₁	h ₁	e ₁	s ₁	b ₄
1	6	G 1/8	5/16	RCPR-106 RCPR-108 RCPR-110 RCPR-112 RCPR-112,7 RCPR-113,5 RCPR-114 RCPR-115 RCPR-116 RCPR-117,2 RCPR-118	56	32	33	2	30
	8								
	10								
	12								
	12,7	G 1/4	1/2						
	13,5								
	14								
	15								
16	G 3/8	5/8							
17,2									
18									
19			G 1/2	3/4					
20									
21,3									
22									
23									
25									
26,9	G 3/4	1							
28									
30									
30			G 1	1 1/4					
32									
33,7									
35									
38									
40									
42	G 1 1/4	1 1/2							
42									
4	38	G 1 1/4	1 1/2	RCPR-438 RCPR-440 RCPR-442 RCPR-445 RCPR-448,3 RCPR-450 RCPR-451 RCPR-452 RCPR-455 RCPR-457 RCPR-460,3 RCPR-463 RCPR-465 RCPR-470	117	90	90	3	45
	40								
	42								
	45								
	48,3	G 1 1/4	2						
	50								
	51								
	52								
	55	G 2	2 1/4						
	57								
	60,3								
	63								
65									
70									
5	70	G 2 1/2	3	RCPR-570 RCPR-573 RCPR-575 RCPR-576,1 RCPR-580 RCPR-582,5 RCPR-588,9 RCPR-590	154	120	122	5	60
	73								
	75								
	76,1								
	80	G 3	3 1/4						
	82,5								
	88,9								
	90								
6	90	G 3 1/2	4	RCPR-690 RCPR-697 RCPR-6100 RCPR-6101,6 RCPR-6108 RCPR-6114,3 RCPR-6127	205	170	168	6	80
	97								
	100								
	101,6								
	108								
	114,3								
	127								
7	127	G 5	5	RCPR-7127 RCPR-7130 RCPR-7133 RCPR-7140 RCPR-7150 RCPR-7152,4 RCPR-7159 RCPR-7165,1 RCPR-7168,3	250	200	205	6	90
	130								
	133								
	140								
	150	G 5 1/2	6						
	152,4								
	159								
	165,1								
	168,3								
	168,3								
177,8									
193,7									
203									
219,1									
220									
220									
220									

Stahlteile auch in Edelstahl lieferbar. ¹⁾Nur in Größen 1 – 4 ²⁾ohne Vorspannung
All metal parts available in stainless steel. ¹⁾Only sizes 1 – 4 ²⁾without bias



Komplett-Programm siehe Seiten 32 bis 34

Complete range please refer to pages 32 to 34



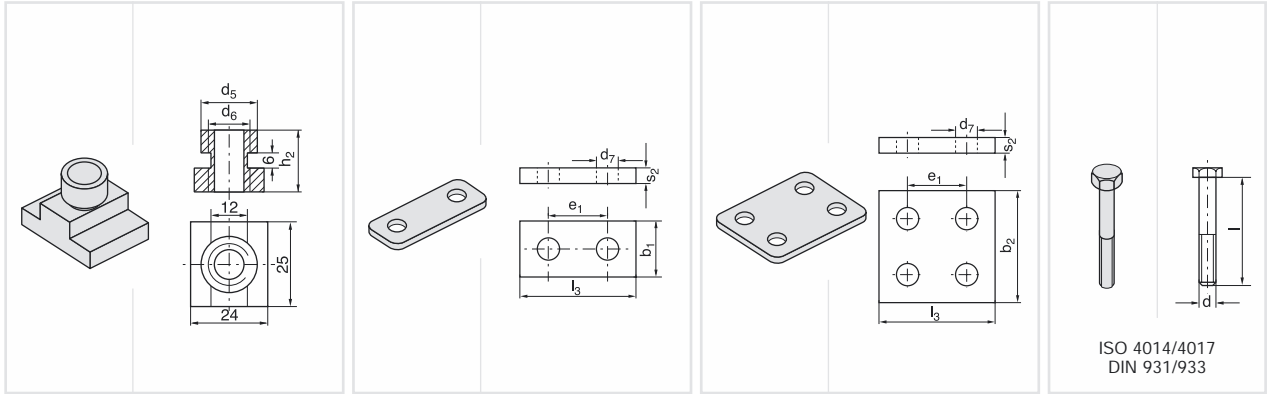
Schellengröße Clamp size	Anschweiß- platte Weld plate AP-C	Anschweiß- platte Weld plate AP-C					Doppel- anschweißpl. Double weld plate APD-C	Doppelanschweiß- platte Double weld plate APD-C					Anschweiß- u. Schraubplatte Weld/screw plate APL-C	Anschweiß- u. Schraubplatte Weld/screw plate APL-C					Tragschiene Mounting rail TS-C	Tragschiene Mounting rail TS-C	
		e ₁	b ₁	l ₂	s ₂	d ₆		e ₁	b ₂	l ₂	s ₂	d ₆		l ₂	b ₁	s ₂	e ₂	d ₇		l	h ₂
1	AP-C 1	33	30	73	8	M 10	APD-C 1	33	60	73	8	M 10	APL-C 1	113	30	8	85	11			
2	AP-C 2	45	30	84	8	M 10	APD-C 2	45	60	84	8	M 10	APL-C 2	125	30	8	97	11	TS-C 1	1 m	22
3	AP-C 3	60	30	100	8	M 10	APD-C 3	60	60	100	8	M 10	APL-C 3	140	30	8	112	11	TS-C 2	1 m	
4	AP-C 4	90	45	140	10	M 12	APD-C 4	90	90	140	10	M 12	APL-C 4	190	45	10	160	14			
5	AP-C 5	122	60	180	10	M 16	APD-C 5	122	120	180	10	M 16	APL-C 5	240	60	10	205	18			
6	AP-C 6	168	80	225	15	M 20	APD-C 6	168	160	225	15	M 20	APL-C 6	310	80	15	270	22			
7	AP-C 7	205	90	270	15	M 24	APD-C 7	205	180	270	15	M 24	APL-C 7	370	90	15	320	26			
8	AP-C 8	265	120	340	25	M 30	APD-C 8	265	240	340	25	M 30	APL-C 8	450	120	25	390	33			

Stahlteile auch in Edelstahl lieferbar.
All metal parts available in stainless steel.



Komplett-Programm siehe Seiten 32 bis 34

Complete range please refer to pages 32 to 34



ISO 4014/4017
DIN 931/933

Schellengröße Clamp size	Tragschienen- Mutter Rail nut TM-C	Tragschienen- Mutter Rail nut TM-C	Deckplatte Cover plate DP-C	Deckplatte Cover plate DP-C	Doppel- Deckplatte Double cover plate DPD-C	Doppel- Deckplatte Double cover plate DPD-C	Schrauben / Bolts Sechskant Hex. head SS-C		Sechskant Hex. head SS-C
		h_2 d_5 d_6		l_3 e_1 b_1 s_2 d_7		l_3 e_1 b_2 s_2 d_7			d x l
1			DP-C 1	55 33 30 8 11	DPD-C 1	55 33 60 8 11	SS-C 1	M 10 x 40	
2	TM-C 1	20 17,8 M 10	DP-C 2	70 45 30 8 11	DPD-C 2	70 45 60 8 11	SS-C 2	M 10 x 60	
3			DP-C 3	85 60 30 8 11	DPD-C 3	85 60 60 8 11	SS-C 3	M 10 x 70	
4	TM-C 4	23 19,8 M 12	DP-C 4	115 90 45 10 14	DPD-C 4	115 90 90 10 14	SS-C 4	M 12 x 100	
5			DP-C 5	152 122 60 10 18	DPD-C 5	152 122 120 10 18	SS-C 5	M 16 x 130	
6			DP-C 6	205 168 80 15 22	DPD-C 6	205 168 160 15 24	SS-C 6	M 20 x 190	
7			DP-C 7	250 205 90 15 28	DPD-C 7	250 205 180 15 28	SS-C 7	M 24 x 220	
8			DP-C 8	322 265 120 25 35	DPD-C 8	322 265 240 25 34	SS-C 8	M 30 x 300	

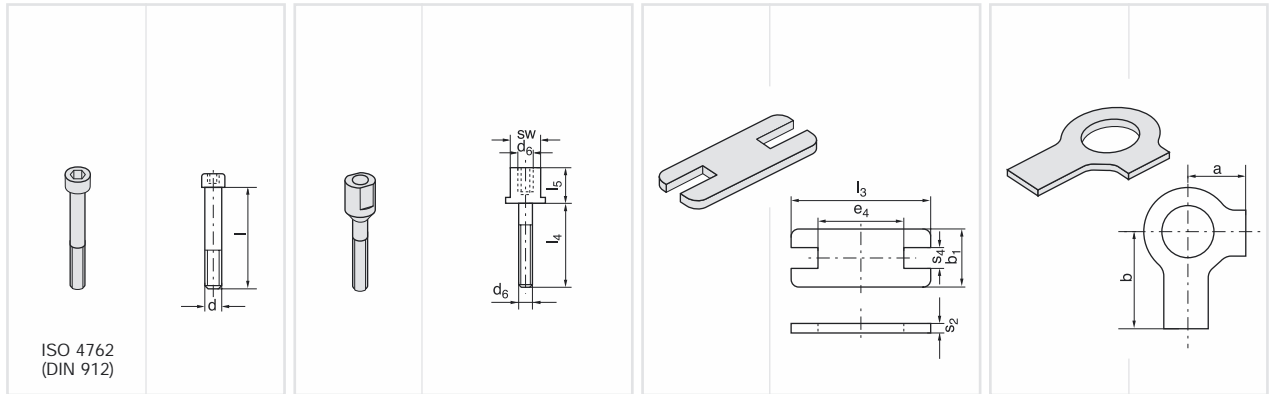
Stahlteile auch in Edelstahl lieferbar.

All metal parts available in stainless steel.



Komplett-Programm siehe Seiten 32 bis 34

Complete range please refer to pages 32 to 34



Schellengröße Clamp size	Schrauben / Bolts		Schrauben / Bolts				Sicherungs- platte ¹⁾		Sicherungs- platte ¹⁾		Sicherungs- scheibe ²⁾		Sicherungs- scheibe ²⁾	
	Innensechskant Socket head IS-C	Innensechskant Socket head IS-C	Aufbau Stacking AS-C	Aufbau Stacking AS-C	Aufbau Stacking AS-C	Aufbau Stacking AS-C	SP-C	SP-C	US-C	US-C	US-C	US-C		
	d	x l		l ₄	l ₅	d ₆ sw	l ₃	b ₁ s ₂ e ₄ s ₄	a	b	a	b		
1	IS-C 1	M 10 x 40	AS-C 1	25	26	M 10 15	SP-C 1	55 30 8 14 15,5						
2	IS-C 2	M 10 x 60	AS-C 2	40	26	M 10 15	SP-C 2	70 30 8 26 15,5	US-C 1		13	22		
3	IS-C 3	M 10 x 70	AS-C 3	50	26	M 10 15	SP-C 3	85 30 8 41 15,5						
4	IS-C 4	M 12 x 100	AS-C 4	85	27	M 12 17	SP-C 4	115 45 10 69 17,5	US-C 4		15	28		
5	IS-C 5	M 16 x 130	AS-C 5	110	36	M 16 21	SP-C 5	152 60 10 97 21,5	US-C 5		18	32		
6	IS-C 6	M 20 x 190	AS-C 6	155	51	M 20 27	SP-C 6	205 80 15 137 27,5	US-C 6		21	36		
7	IS-C 7	M 24 x 220	AS-C 7	185	60	M 24 30	SP-C 7	250 90 15 169 30,5	US-C 7		25	42		
8	IS-C 8	M 30 x 300	AS-C 8	250	80	M 30 36	SP-C 8	320 120 25 219 36,5	US-C 8		32	52		

¹⁾Für den Einsatz von Aufbauschrauben bei Aufbaumontage sind Sicherungsplatten notwendig.

²⁾Bei Montage von Vollgummi-Schellen sind Deckplatten, Sechskantschrauben und Sicherungsscheiben zu verwenden. Stahlteile auch in Edelstahl lieferbar.

¹⁾The usage of stacking bolts necessitates the deployment of locking plates during the construction assembly.

²⁾When assembling solid rubber clamps, cover plates, hexagon screws and locking washers must be used. All metal parts available in stainless steel.



Bestellzeichen

für Schellenhälften:

Polypropylen **RCPR**
innen glatt **RCPG¹⁾**

Polyamid 6 **RCNR**
innen glatt **RCNG¹⁾**

Vollgummi **RCVR***
Aluminium **RCAR**

Bei Bedarf Standardkurzzeichen RCPR in der Spalte „Bestellzeichen“ austauschen.

Order codes

for clamp-halves:

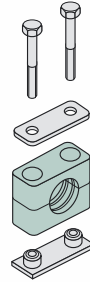
Polypropylene **RCPR**
inside smooth **RCPG¹⁾**

Polyamide 6 **RCNR**
inside smooth **RCNG¹⁾**

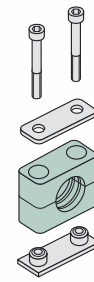
Rubber **RCVR***
Aluminium **RCAR**

Replace standard abbreviation RCPR in column "Order codes" as required.

2 Schellenhälften mit
Anschweißplatte, Deckplatte
und Sechskantschrauben
2 clamp halves with weld plate,
cover plate and hex. head bolts



2 Schellenhälften mit
Anschweißplatte, Deckplatte
und Innensechskantschrauben
2 clamp halves with weld plate,
cover plate and socket head bolts



Schellengröße Clamp size	Rohr-AD mm O.D. mm	Rohr-NW Tube NB	Rohr-AD Zoll Inch O.D.	Bestellzeichen Order Codes	Bestellzeichen Order Codes					
1	6	G 1/8	5/16	RCPR 1-106 RCPR 1-108 RCPR 1-110 RCPR 1-112 RCPR 1-112,7 RCPR 1-113,5 RCPR 1-114 RCPR 1-115 RCPR 1-116 RCPR 1-117,2 RCPR 1-118	RCPR 2-106 RCPR 2-108 RCPR 2-110 RCPR 2-112 RCPR 2-112,7 RCPR 2-113,5 RCPR 2-114 RCPR 2-115 RCPR 2-116 RCPR 2-117,2 RCPR 2-118					
	8									
	10									
	12,7	G 1/4	1/2							
	13,5									
	14	G 3/8	5/8							
15										
16										
17,2										
2	18	G 1/2	3/4	RCPR 1-219 RCPR 1-220 RCPR 1-221,3 RCPR 1-222 RCPR 1-223 RCPR 1-225 RCPR 1-226,9 RCPR 1-228 RCPR 1-230	RCPR 2-219 RCPR 2-220 RCPR 2-221,3 RCPR 2-222 RCPR 2-223 RCPR 2-225 RCPR 2-226,9 RCPR 2-228 RCPR 2-230					
	19									
	20									
	21,3									
	22									
	23									
	25									
	26,9									
	28									
	30									
3	30	G 1	1 1/4	RCPR 1-330 RCPR 1-332 RCPR 1-333,7 RCPR 1-335 RCPR 1-338 RCPR 1-340 RCPR 1-342	RCPR 2-330 RCPR 2-332 RCPR 2-333,7 RCPR 2-335 RCPR 2-338 RCPR 2-340 RCPR 2-342					
	32									
	33,7									
	35									
	38									
	40									
4	42	G 1 1/4	1 1/2	RCPR 1-438 RCPR 1-440 RCPR 1-442 RCPR 1-445 RCPR 1-448,3 RCPR 1-450 RCPR 1-451 RCPR 1-452 RCPR 1-455 RCPR 1-457 RCPR 1-460,3 RCPR 1-463 RCPR 1-465 RCPR 1-470	RCPR 2-438 RCPR 2-440 RCPR 2-442 RCPR 2-445 RCPR 2-448,3 RCPR 2-450 RCPR 2-451 RCPR 2-452 RCPR 2-455 RCPR 2-457 RCPR 2-460,3 RCPR 2-463 RCPR 2-465 RCPR 2-470					
	38									
	40									
	42									
	45									
	48,3									
	50									
	51									
	52									
	55									
	57									
	60,3									
63										
65										
70										
5	70	G 2 1/2	3	RCPR 1-570 RCPR 1-573 RCPR 1-575 RCPR 1-576,1 RCPR 1-580 RCPR 1-582,5 RCPR 1-588,9 RCPR 1-590	RCPR 2-570 RCPR 2-573 RCPR 2-575 RCPR 2-576,1 RCPR 2-580 RCPR 2-582,5 RCPR 2-588,9 RCPR 2-590					
	73									
	75									
	76,1									
	80									
	82,5									
	88,9									
	90									
	6					90	G 3 1/2	4	RCPR 1-690 RCPR 1-697 RCPR 1-6100 RCPR 1-6101,6 RCPR 1-6108 RCPR 1-6114,3 RCPR 1-6127	RCPR 2-690 RCPR 2-697 RCPR 2-6100 RCPR 2-6101,6 RCPR 2-6108 RCPR 2-6114,3 RCPR 2-6127
						97				
100										
101,6										
108										
114,3										
127										
7		127	G 5	5	RCPR 1-7127 RCPR 1-7130 RCPR 1-7133 RCPR 1-7140 RCPR 1-7150 RCPR 1-7152,4 RCPR 1-7159 RCPR 1-7165,1 RCPR 1-7168,3	RCPR 2-7127 RCPR 2-7130 RCPR 2-7133 RCPR 2-7140 RCPR 2-7150 RCPR 2-7152,4 RCPR 2-7159 RCPR 2-7165,1 RCPR 2-7168,3				
	130									
	133									
	140									
	150									
	152,4									
	159									
	165,1									
	168,3									
	8	168,3					G 8	6 5/8	RCPR 1-8168,3 RCPR 1-8177,8 RCPR 1-8193,7 RCPR 1-8203 RCPR 1-8219,1 RCPR 1-8220	RCPR 2-8168,3 RCPR 2-8177,8 RCPR 2-8193,7 RCPR 2-8203 RCPR 2-8219,1 RCPR 2-8220
177,8										
193,7										
203										
219,1										
220										

Werden andere Kombinationen benötigt, so bestellen Sie diese bitte in Einzelteilen (Bestellzeichen hierfür siehe Seiten 28 – 31). Die Auslieferung erfolgt unmontiert in Einzelteilen. ¹⁾Nur in Größen 1 – 4

If different combinations are required, we would be obliged if they could be ordered as separate components (Please refer to individual components, pages 28 – 31). Delivery in unassembled individual components. ¹⁾Only sizes 1 – 4

*Nur mit Deckplatte, Sechskantschrauben und Sicherungsscheiben *Only with cover plate, hexagon screws and locking washers

Bestellzeichen

für Schellenhälften:

Polypropylen **RCPR**
innen glatt **RCPG¹⁾**

Polyamid 6 **RCNR**
innen glatt **RCNG¹⁾**

Vollgummi **RCVR***
Aluminium **RCAR**

Bei Bedarf Standardkurzzeichen RCPR in der Spalte „Bestellzeichen“ austauschen.

Order codes

for clamp-halves:

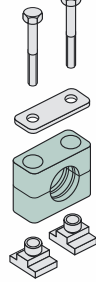
Polypropylene **RCPR**
inside smooth **RCPG¹⁾**

Polyamide 6 **RCNR**
inside smooth **RCNG¹⁾**

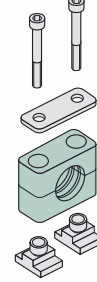
Rubber **RCVR***
Aluminium **RCAR**

Replace standard abbreviation RCPR in column "Order codes" as required.

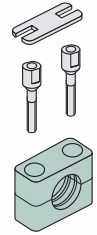
2 Schellenhälften mit Tragschienen-Muttern, Deckplatte und Sechskantschrauben
2 clamp halves with rail nut, cover plate and hex. head bolts



2 Schellenhälften mit Tragschienen-Muttern, Deckplatte und Innensechskantschraube
2 clamp halves with rail nut, cover plate and socket head bolts



2 Schellenhälften mit Sicherungsplatte und Aufbauschrauben
2 clamp halves with locking plate and stacking bolts



Schellengröße Clamp size	Rohr-AD mm O.D. mm	Rohr-NW Tube NB	Rohr-AD Zoll Inch O.D.	Bestellzeichen Order Codes	Bestellzeichen Order Codes	Bestellzeichen Order Codes
1	6	G 1/8	5/16	RCPR 3-106	RCPR 4-106	RCPR 5-106
	8			RCPR 3-108	RCPR 4-108	RCPR 5-108
	10			RCPR 3-110	RCPR 4-110	RCPR 5-110
	12	G 1/4	1/2	RCPR 3-112	RCPR 4-112	RCPR 5-112
	12,7			RCPR 3-112,7	RCPR 4-112,7	RCPR 5-112,7
	13,5			RCPR 3-113,5	RCPR 4-113,5	RCPR 5-113,5
	14			RCPR 3-114	RCPR 4-114	RCPR 5-114
	15	G 3/8	5/8	RCPR 3-115	RCPR 4-115	RCPR 5-115
	16			RCPR 3-116	RCPR 4-116	RCPR 5-116
	17,2			RCPR 3-117,2	RCPR 4-117,2	RCPR 5-117,2
18	RCPR 3-118			RCPR 4-118	RCPR 5-118	
19	G 1/2			3/4	RCPR 3-219	RCPR 4-219
20		RCPR 3-220	RCPR 4-220		RCPR 5-220	
21,3		RCPR 3-221,3	RCPR 4-221,3		RCPR 5-221,3	
22		RCPR 3-222	RCPR 4-222		RCPR 5-222	
23		RCPR 3-223	RCPR 4-223		RCPR 5-223	
25		RCPR 3-225	RCPR 4-225		RCPR 5-225	
26,9		RCPR 3-226,9	RCPR 4-226,9		RCPR 5-226,9	
28	G 3/4	1	RCPR 3-228	RCPR 4-228	RCPR 5-228	
30			RCPR 3-230	RCPR 4-230	RCPR 5-230	
3	30	G 1	1 1/4	RCPR 3-330	RCPR 4-330	RCPR 5-330
	32			RCPR 3-332	RCPR 4-332	RCPR 5-332
	33,7			RCPR 3-333,7	RCPR 4-333,7	RCPR 5-333,7
	35			RCPR 3-335	RCPR 4-335	RCPR 5-335
	38	G 1 1/4	1 1/2	RCPR 3-338	RCPR 4-338	RCPR 5-338
	40			RCPR 3-340	RCPR 4-340	RCPR 5-340
42			RCPR 3-342	RCPR 4-342	RCPR 5-342	
4	38	G 1 1/4	1 1/2	RCPR 3-438	RCPR 4-438	RCPR 5-438
	40			RCPR 3-440	RCPR 4-440	RCPR 5-440
	42			RCPR 3-442	RCPR 4-442	RCPR 5-442
	45			RCPR 3-445	RCPR 4-445	RCPR 5-445
	48,3	G 1 1/4	2	RCPR 3-448,3	RCPR 4-448,3	RCPR 5-448,3
	50			RCPR 3-450	RCPR 4-450	RCPR 5-450
	51	G 2	2 1/4	RCPR 3-451	RCPR 4-451	RCPR 5-451
	52			RCPR 3-452	RCPR 4-452	RCPR 5-452
	55			RCPR 3-455	RCPR 4-455	RCPR 5-455
	57			RCPR 3-457	RCPR 4-457	RCPR 5-457
60,3	RCPR 3-460,3			RCPR 4-460,3	RCPR 5-460,3	
63	RCPR 3-463			RCPR 4-463	RCPR 5-463	
65	G 2	2 1/2	RCPR 3-465	RCPR 4-465	RCPR 5-465	
70			RCPR 3-470	RCPR 4-470	RCPR 5-470	
5	70	G 2 1/2	3			RCPR 5-570
	73					RCPR 5-573
	75					RCPR 5-575
	76,1	G 3	3 1/4			RCPR 5-576,1
	80					RCPR 5-580
	82,5					RCPR 5-582,5
88,9			RCPR 3-588,9	RCPR 4-588,9	RCPR 5-588,9	
90					RCPR 5-590	
6	90	G 3 1/2	4			RCPR 5-690
	97					RCPR 5-697
	100					RCPR 5-700
	101,6	G 4	4 1/4			RCPR 5-6101,6
	108					RCPR 5-6108
	114,3					RCPR 5-6114,3
127					RCPR 5-6127	
7	127	G 5	5 1/4			RCPR 5-7127
	130					RCPR 5-7130
	133					RCPR 5-7133
	140					RCPR 5-7140
	150	G 5 1/2	6			RCPR 5-7150
	152,4					RCPR 5-7152,4
	159					RCPR 5-7159
	165,1					RCPR 5-7165,1
168,3					RCPR 5-7168,3	
8	168,3	G 8	6 5/8			RCPR 5-8168,3
	177,8					RCPR 5-8177,8
	193,7					RCPR 5-8193,7
	203	G 8	7 5/8			RCPR 5-8203
	219,1					RCPR 5-8219,1
	220					RCPR 5-8220

Werden andere Kombinationen benötigt, so bestellen Sie diese bitte in Einzelteilen (Bestellzeichen hierfür siehe Seiten 28 – 31). Die Auslieferung erfolgt unmontiert in Einzelteilen. ¹⁾Nur in Größen 1 – 4

If different combinations are required, we would be obliged if they could be ordered as separate components (Please refer to individual components, pages 28 – 31). Delivery in unassembled individual components. ¹⁾Only sizes 1 – 4

*Nur mit Deckplatte, Sechskantschrauben und Sicherungsscheiben *Only with cover plate, hexagon screws and locking washers

Bestellzeichen

für Schellenhälften:

Polypropylen innen glatt RCPDR RCPDG¹⁾

Polyamid 6 innen glatt RCNDR RCNDG¹⁾

Vollgummi Aluminium RCVDR* RCADR

Bei Bedarf Standardkurzzeichen RCPDR in der Spalte „Bestellzeichen“ austauschen.

Order codes

for clamp-halves:

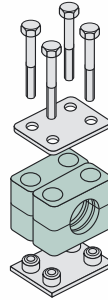
Polypropylene inside smooth RCPDR RCPDG¹⁾

Polyamide 6 inside smooth RCNDR RCNDG¹⁾

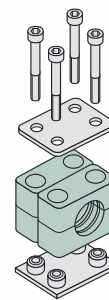
Rubber Aluminium RCVDR* RCADR

Replace standard abbreviation RCPDR in column "Order codes" as required.

4 Schellenhälften mit Doppelanschweißplatte, Doppel-Deckplatte und Sechskantschrauben
4 clamp halves with double weld plate, double cover plate and hex. head bolts



4 Schellenhälften mit Doppelanschweißplatte, Doppel-Deckplatte und Innensechskantschrauben
4 clamp halves with double weld plate, double cover plate and socket head bolts



Schellengröße Clamp size	Rohr-AD mm O.D. mm	Rohr-NW Tube NB	Rohr-AD Zoll Inch O.D.	Bestellzeichen Order Codes	Bestellzeichen Order Codes
1	6	G 1/8	5/16	RCPDR 1-106 RCPDR 1-108 RCPDR 1-110 RCPDR 1-112 RCPDR 1-112,7 RCPDR 1-113,5 RCPDR 1-114 RCPDR 1-115 RCPDR 1-116 RCPDR 1-117,2 RCPDR 1-118	RCPDR 2-106 RCPDR 2-108 RCPDR 2-110 RCPDR 2-112 RCPDR 2-112,7 RCPDR 2-113,5 RCPDR 2-114 RCPDR 2-115 RCPDR 2-116 RCPDR 2-117,2 RCPDR 2-118
	8				
	10				
	12				
	12,7	G 1/4	1/2		
	13,5				
	14				
	15				
16	G 3/8	5/8			
17,2					
18					
2	19	G 1/2	3/4	RCPDR 1-219 RCPDR 1-220 RCPDR 1-221,3 RCPDR 1-222 RCPDR 1-223 RCPDR 1-225 RCPDR 1-226,9 RCPDR 1-228 RCPDR 1-230	RCPDR 2-219 RCPDR 2-220 RCPDR 2-221,3 RCPDR 2-222 RCPDR 2-223 RCPDR 2-225 RCPDR 2-226,9 RCPDR 2-228 RCPDR 2-230
	20				
	21,3				
	22				
	22	G 3/4	1		
	23				
	25				
	26,9				
28					
30					
3	30	G 1	1 1/4	RCPDR 1-330 RCPDR 1-332 RCPDR 1-333,7 RCPDR 1-335 RCPDR 1-338 RCPDR 1-340 RCPDR 1-342	RCPDR 2-330 RCPDR 2-332 RCPDR 2-333,7 RCPDR 2-335 RCPDR 2-338 RCPDR 2-340 RCPDR 2-342
	32				
	33,7				
	35				
	38	G 1 1/4	1 1/2		
	40				
	42				
4	38	G 1 1/4	1 1/2	RCPDR 1-438 RCPDR 1-440 RCPDR 1-442 RCPDR 1-445 RCPDR 1-448,3 RCPDR 1-450 RCPDR 1-451 RCPDR 1-452 RCPDR 1-455 RCPDR 1-457 RCPDR 1-460,3 RCPDR 1-463 RCPDR 1-465 RCPDR 1-470	RCPDR 2-438 RCPDR 2-440 RCPDR 2-442 RCPDR 2-445 RCPDR 2-448,3 RCPDR 2-450 RCPDR 2-451 RCPDR 2-452 RCPDR 2-455 RCPDR 2-457 RCPDR 2-460,3 RCPDR 2-463 RCPDR 2-465 RCPDR 2-470
	40				
	42				
	45				
	48,3	G 1 1/4	2		
	50				
	51				
	52				
	55	G 2	2 1/4		
	57				
	60,3				
	63				
65	G 2	2 1/2			
70					
5	70	G 2 1/2	3	RCPDR 1-570 RCPDR 1-573 RCPDR 1-575 RCPDR 1-576,1 RCPDR 1-580 RCPDR 1-582,5 RCPDR 1-588,9 RCPDR 1-590	RCPDR 2-570 RCPDR 2-573 RCPDR 2-575 RCPDR 2-576,1 RCPDR 2-580 RCPDR 2-582,5 RCPDR 2-588,9 RCPDR 2-590
	73				
	75				
	76,1				
	80	G 3	3 1/4		
	82,5				
	88,9				
	90				
6	90	G 3 1/2	4	RCPDR 1-690 RCPDR 1-697 RCPDR 1-6100 RCPDR 1-6101,6 RCPDR 1-6108 RCPDR 1-6114,3 RCPDR 1-6127	RCPDR 2-690 RCPDR 2-697 RCPDR 2-6100 RCPDR 2-6101,6 RCPDR 2-6108 RCPDR 2-6114,3 RCPDR 2-6127
	97				
	100				
	101,6				
	108	G 4	4 1/4		
	114,3				
	127				
7	127	G 5	5	RCPDR 1-7127 RCPDR 1-7130 RCPDR 1-7133 RCPDR 1-7140 RCPDR 1-7150 RCPDR 1-7152,4 RCPDR 1-7159 RCPDR 1-7165,1 RCPDR 1-7168,3	RCPDR 2-7127 RCPDR 2-7130 RCPDR 2-7133 RCPDR 2-7140 RCPDR 2-7150 RCPDR 2-7152,4 RCPDR 2-7159 RCPDR 2-7165,1 RCPDR 2-7168,3
	130				
	133				
	140				
	140	G 5 1/2	5 1/2		
	150				
	152,4				
	159				
	165,1	G 6	6 1/4		
	168,3				
8	168,3	G 8	8 5/8	RCPDR 1-8168,3 RCPDR 1-8177,8 RCPDR 1-8193,7 RCPDR 1-8203 RCPDR 1-8219,1 RCPDR 1-8220	RCPDR 2-8168,3 RCPDR 2-8177,8 RCPDR 2-8193,7 RCPDR 2-8203 RCPDR 2-8219,1 RCPDR 2-8220
	177,8				
	193,7				
	203				
	219,1				
	220				

Werden andere Kombinationen benötigt, so bestellen Sie diese bitte in Einzelteilen (Bestellzeichen hierfür siehe Seiten 28 – 31). Die Auslieferung erfolgt unmontiert in Einzelteilen. ¹⁾Nur in Größen 1 – 4

If different combinations are required, we would be obliged if they could be ordered as separate components (Please refer to individual components, pages 28 – 31). Delivery in unassembled individual components. ¹⁾Only sizes 1 – 4

*Nur mit Deckplatte, Sechskantschrauben und Sicherungsscheiben *Only with cover plate, hexagon screws and locking washers